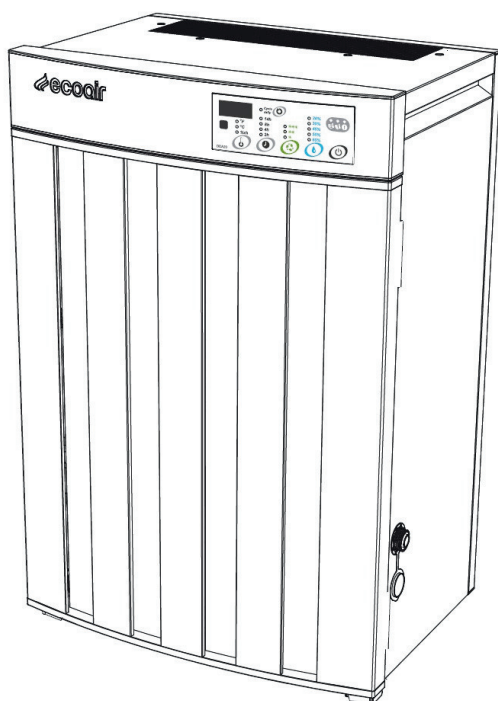


DROID

OSUSZACZ SORPCYJNY

instrukcja obsługi



Przed użyciem przeczytaj instrukcję
i zachowaj ją na przyszłość.
Odwiedź stronę ecoair.org,
aby zarejestrować swój produkt.

Uwagi dot. utylizacji



Urządzenia nie wolno wyrzucać razem z odpadami domowymi. Należy przekazać je do autoryzowanego punktu segregacji i recyklingu odpadów.

WSTĘP

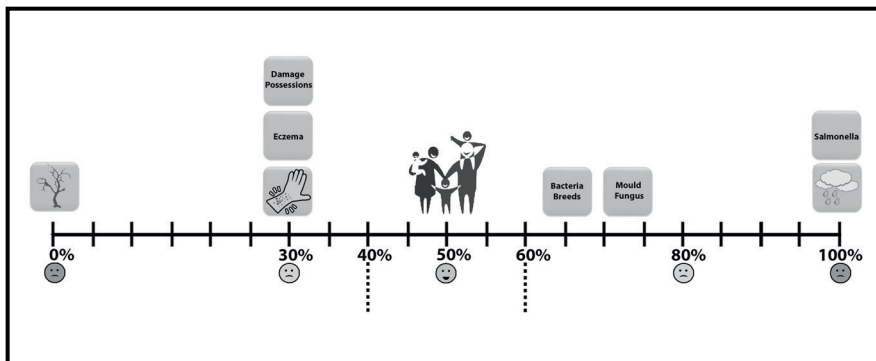
Dziękujemy i gratulujemy wyboru osuszacza EcoAir, który pomoże Ci poprawić jakość powietrza w Twoim otoczeniu. W środku znajdziesz wiele pomocnych wskazówek dotyczących efektywnego użytkowania i konserwacji osuszacza. Wystarczy odrobina profilaktyki, aby zaoszczędzić pieniądze i przedłużyć żywotność osuszacza.

Zadaniem osuszacza jest usunięcie nadmiaru wilgoci z powietrza poprzez pomiar poziomu wilgotności w pomieszczeniu.

Utrzymując wilgotność na zalecanym poziomie, osuszacz zwalcza wilgoć i pleśń w gospodarstwie domowym. Osuszacze mogą pomóc w zmniejszeniu objawów astmy, alergii i innych schorzeń układu oddechowego. Można ich również używać do szybszego suszenia prania i kontrolowania uszkodzeń spowodowanych wilgocią (takich jak następstwa zalania, wycieki lub wilgoć) cennych rzeczy i mebli.

SŁOWNIK PODSTAWOWYCH POJĘĆ O WILGOTNOŚCI

W powietrzu zawsze będzie znajdować się para wodna. Para wodna (powszechnie znana jako wilgoć) w powietrzu jest mierzona w procentach wilgotności względnej (RH). RH to stosunek rzeczywistej ilości pary wodnej w powietrzu do ilości, jaką może ona pomieścić po nasyceniu, wyrażony w procentach. Za dużo lub za mało wilgoci w naszych domach może być niezdrowe i niewygodne. Optymalny poziom wilgotności wynosi od 40% do 60% (RH) - wtedy czujemy się najbardziej komfortowo.



Niska wilgotność

Niska wilgotność w pomieszczeniu powoduje nadmierne wysuszenie, co może prowadzić do podrażnienia skóry (np. egzemy, popękanej skóry i suchości nosa). Może również uszkodzić rzeczy - m.in. drewniane meble, instrumenty muzyczne i dzieła sztuki, powodując ich nadmierne wysuszenie.

Wysoka wilgotność

Wysoka wilgotność w pomieszczeniu powoduje wilgoć i kondensację. Wilgoć powstająca w wyniku kondensacji może uszkodzić tynk, tapety, meble, pojazdy, drewniane okna, drzwi i ubrania. Rozwój bakterii może być szkodliwy dla naszego zdrowia, powodując pleśń i grzyby.

Utrzymywanie bezpiecznego poziomu wilgotności

Aby chronić meble, obrazy, ramy drzwi i okien, ważne jest utrzymanie stałego zakresu wilgotności. Wysoka wilgotność powoduje pęcznienie, korozję, zmękczenie klejów i farb. Niska wilgotność powoduje kurczenie się, pęknięcie, wypaczanie powierzchni drewnianych oraz szczeliny na złączach, drzwiach i oknach. Częste zmiany poziomu wilgotności mogą przyspieszyć uszkodzenia mienia.

Kondensacja

Im cieplejsze powietrze, tym więcej wilgoci może pomieścić. Tak więc, gdy powietrze w domu staje się zimniejsze, staje się nasycone wilgocią i cięższe, co powoduje koncentrację wilgoci w najzimniejszych częściach domu, szczególnie na oknach, lustrach w łazience i ścianach. Jest to kondensacja, spowodowana nagłym wzrostem wilgotności, gotowaniem, prysznicami, suszeniem ubrań, nieodpowiednią wentylacją i słabą izolacją termiczną.

Kondensacja nie znika natychmiast, nawet gdy osuszacz jest włączony. Jeśli na przykład na oknach pojawi się nadmierna kondensacja, możesz otworzyć okna, aby usunąć nadmiar wilgoci na kilka minut. Zanim kondensacja ogólnie zwiększy wilgotność w pomieszczeniu, upłynie trochę czasu. Gdy poziom wilgotności w pomieszczeniu wokół osuszacza wzrośnie powyżej poziomu ustawionego na osuszaczu, rozpocznie się proces osuszania.

SPIS TREŚCI

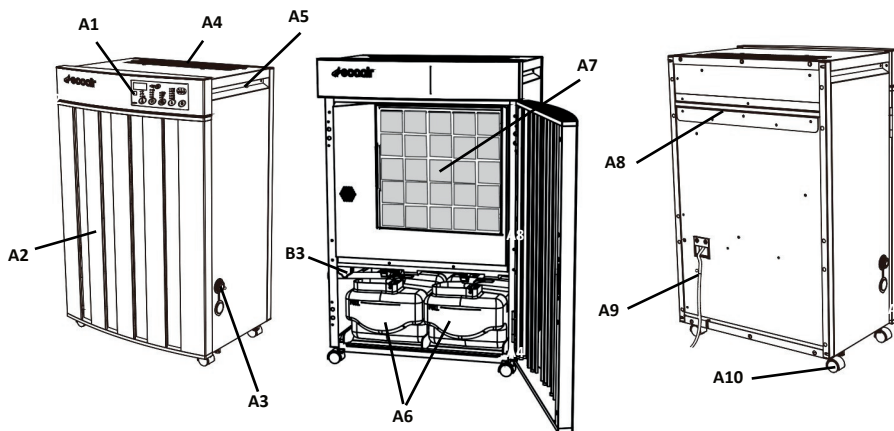
Ważne instrukcje dotyczące bezpieczeństwa	1
Urządzenie i akcesoria	2
Środki bezpieczeństwa	3
Instalacja	4
Konfiguracja ciągłego drenażu	5 - 7
Panel kontrolny	8
Pilot zdalnego sterowania	9
Temperatura + ustawienie wentylatora	10
Regulator czasowy	11
Opróżnianie zbiornika wody	12
Czyszczenie, konserwacja i przechowywanie urządzenia	13
Kody wyświetlacza	14 - 15

WAŻNE INSTRUKCJE DOTYCZĄCE BEZPIECZEŃSTWA









Używaj tego urządzenia wyłącznie w sposób opisany w niniejszej instrukcji obsługi. Podobnie jak w przypadku każdego urządzenia elektrycznego, instrukcje mają na celu omówienie jak największej liczby sytuacji, dlatego podczas obsługi i instalacji tego urządzenia należy zachować ostrożność i zdrowy rozsądek. To urządzenie jest przeznaczone wyłącznie do osuszania w gospodarstwach domowych i małych obiektach komercyjnych.

- Nie zmieniaj ani nie modyfikuj w żaden sposób właściwości urządzenia. Jeżeli konieczna będzie naprawa, skontaktuj się z autoryzowanym centrum serwisowym EcoAir. Samoobsługa lub nieautoryzowane serwisowanie może być niebezpieczne.
- Urządzenie należy zainstalować zgodnie z odpowiednimi przepisami krajowymi.
- Urządzenie nie jest przeznaczone do użytku przez osoby (w tym dzieci) o ograniczonych możliwościach fizycznych, sensorycznych lub umysłowych, bądź też nieposiadające doświadczenia i wiedzy, chyba że znajdują się pod nadzorem lub zostały poinstruowane w zakresie użytkowania urządzenia przez osobę odpowiedzialną za ich bezpieczeństwo.
- Dzieci i zwierzęta należy nadzorować, aby mieć pewność, że nie bawią się urządzeniem.
- Nie używaj urządzenia, jeśli kabel zasilający lub przewód są uszkodzone. Należy je wymienić w autoryzowanym centrum serwisowym EcoAir.
- Urządzenie należy zawsze ustawiać w pozycji pionowej na równej powierzchni, aby uniknąć uszkodzeń podczas użytkowania, transportu i przechowywania.
- Urządzenie należy podłączyć do uziemionego gniazdka z trzema bolcami i upewnić się, że napięcie odpowiada specyfikacjom znamionowym. W razie wątpliwości należy skontaktować się z wykwalifikowanym technikiem.
- Nie używaj z przedłużaczami ani gniaздkami wielofunkcyjnymi. Podczas przenoszenia urządzenia nie ciągnij ani nie naprężaj przewodu zasilającego.
- Zawsze odłączaj urządzenie od prądu przed czyszczeniem, konserwacją lub gdy nie jest używane.
- Urządzenia nie wolno umieszczać ani używać w miejscach, gdzie atmosfera może zawierać palne gazy, olej, siarkę lub rozpuszczalniki, ani w pobliżu źródeł ciepła (takich jak grzejniki lub serwerownie) lub w pobliżu nadmiernego zapylenia.
- Nie kładź ani nie opieraj żadnych przedmiotów na urządzeniu i nie przykrywaj go podczas użytkowania. Zawsze należy przestrzegać minimalnej wielkości pomieszczenia do przechowywania i obsługi urządzenia.
- Pozostaw minimum 50 cm wolnej przestrzeni od góry + z przodu urządzenia i 20 cm z boku. Nie umieszczaj żadnych przedmiotów w pobliżu urządzenia.
- Filtr należy czyścić co 2 tygodnie, aby zapobiec gromadzeniu się kurzu we wnętrzu, powodującemu przegrzanie i nieprawidłowe działanie.
- Aby chronić się przed porażeniem prądem, nie zanurzaj ani nie rozpylaj urządzenia ani jego części w wodzie.
- Upewnij się, że wlot i wylot powietrza nie są zablokowane ani zakryte podczas użytkowania.
- Nie wkładaj palców ani żadnych przedmiotów do otworów wlotowych i wylotowych powietrza.
- Nie używaj ani nie przechowuj urządzenia w miejscu narażonym na bezpośrednie działanie promieni słonecznych.
- Zawsze wyłączaj zasilanie przed odłączeniem urządzenia od gniazdka.
- Nie pozostawiaj urządzenia włączonego lub podłączonego do prądu przez dłuższy czas bez nadzoru. Pozostawianie włączonych urządzeń elektrycznych bez nadzoru jest niebezpieczne.
- Podczas obsługi urządzenia zawsze upewnij się, że Twoje ręce są suche.
- Używaj urządzenia wyłącznie w podanym zakresie temperatur roboczych.
- Nie prowadź kabla zasilającego pod wykładziną, nie przykrywaj dywanikami lub płozami. Ułóż przewód z dala od miejsc, w których może wystąpić ryzyko potknięcia się.
- Tego urządzenia nie wolno używać na zewnątrz.
- To urządzenie musi zostać zainstalowane przez certyfikowanego instalatora elektrycznego we wszystkich pomieszczeniach wilgotnych, łazienkach, basenach krytych i posiadać klasę ochrony IP24.

URZĄDZENIE I AKCESORIA



Lista akcesoriów

				
B1	B2	B3	B4	B5
				
B6	B7	B8		

OPIS

Kod	Opis
A1	Panel kontrolny
A2	Drzwi przednie (wlot powietrza)
A3	Ciągły drenaż
A4	Portowy wylot powietrza
A5	Uchwył
A6	Bliźniacze zbiorniki na wodę
A7	Filtr wstępny + ramka
A8	Belka montażowa i wspornik
A9	Kabel zasilający
A10	Rolka

OPIS

Kod	Opis
B1	Śruby całowe x 2
B2	Uchwyt montażowy
B3	Kanał spustowy (przechowywać, gdy nie jest używany)
B4	Korek spustowy x 4
B5	Instrukcja obsługi
B6	Pilot
B7	Filtr węglowy (opcjonalnie)
B8	Kółka x 4

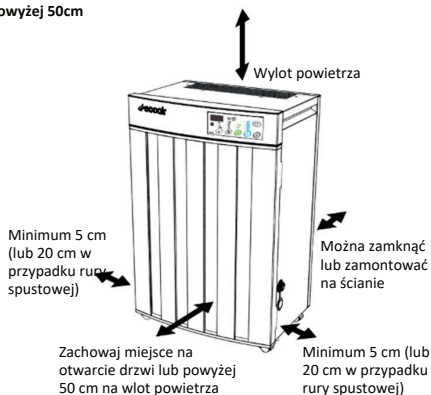
ŚRODKI BEZPIECZEŃSTWA

GDZIE USTAWIĆ OSUSZACZ?

Upewnij się, że urządzenie znajduje się w bezpiecznej odległości od ścian lub mebli oraz od bezpośredniego światła słonecznego.

WSKAZÓWKA: Umieść osuszacz w najbardziej wilgotnym miejscu lub w centralnym miejscu, np. na podeście lub korytarzu. Dopóki drzwi wewnętrzne są otwarte, nadmiar wilgoci ze wszystkich pomieszczeń w okolicy będzie naturalnie migrował w kierunku osuszacza i zostanie przetworzony.

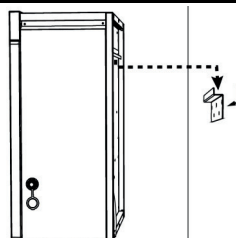
Powyżej 50cm



JAK MONTOWAĆ OSUSZACZ NA ŚCIANIE?

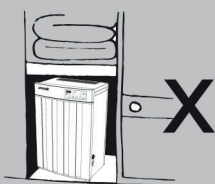
1. Wywierć 2 otwory o średnicy 8 mm i głębokości co najmniej 60 mm.
2. Włóż dwie surowe śruby (B1) przez wspornik i zamocuj w otworach za pomocą nakrętek.
3. Wspornik montażowy (B2) powinien być ustawiony poziomo. (Otwory na tej samej wysokości) Dla dokładności użyj poziomicy.
4. Upewnij się, że wspornik i urządzenie są solidnie zamontowane.
5. W razie potrzeby przykręć kolejne 3 śruby do wspornika.
6. Upewnij się, że urządzenie jest ustawione równomiernie na uchwycie ściennym, aby uniknąć wycieku wody lub hałasu.

Uwaga: Upewnij się, że wytrzymałość ściany jest wystarczająca do ciężaru osuszacza. Do zainstalowania osuszacza na ścianie potrzebne były dwie osoby.



ŚRODKI OSTROŻNOŚCI

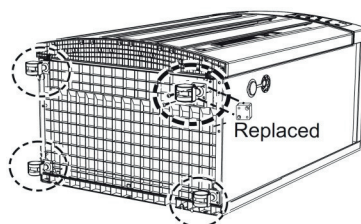
- Używaj wyłącznie w pomieszczeniu o powierzchni minimalnej 35 m².
- Nigdy nie używaj urządzenia w pobliżu otwartego kominka lub źródła ciepła, takiego jak grzejnik, suszarka bębnowa, kuchenka.
- Nigdy nie używaj w zapyłonym środowisku lub na placach budowy, gdzie cząstki mogą zatkać filtr i elementy wewnętrzne. To spowoduje nieprawidłowe działanie i prowadzi do utraty gwarancji.



JAK MONTOWAĆ KÓŁKA?

Aby ułatwić przemieszczanie, zastąp 4 gumowe podkładki 4 kółkami (B8). Zobacz poniższą instrukcję:

1. Połóż osuszacz (przodem do góry).
2. Wykręć 2 śruby z każdej gumowej podkładki i zastąp je kołem samonastawnym (B8) i zabezpiecz je 2 śrubami.

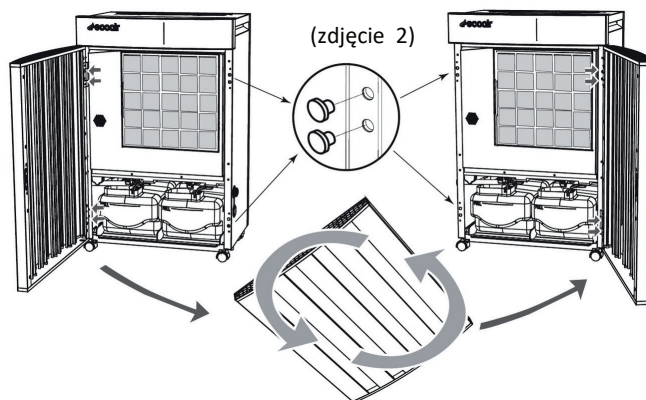


INSTALACJA

MONTAŻ DRZWI PRZEDNICH

Domyślnie otwór wisi po lewej stronie. Możesz zamienić go w prawo, jak poniżej:

1. Przy otwartych drzwiach odkręć 4 śruby mocujące oba zawiasy.
2. Obróć drzwi o 180° i przykręć zawiasy po przeciwnej stronie za pomocą śrub. (Zdjęcie 1)
3. Wyjmij 4 korki spustowe (B4) (pełniące funkcję poduszki) na przeciwną stronę. (Zdjęcie 2)



(Zdjęcie 1)

INSTALACJA FILTRA

W komplecie z osuszaczem znajdują się dwa filtry.

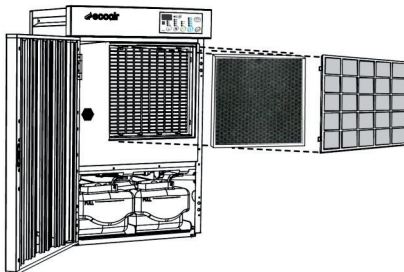
1. Filtr wstępny (A7) jest fabrycznie montowany w osuszaczu.
2. Oprócz filtra wstępnego (do nabycia osobno) można zastosować filtr węglowy (B7).

Notatka:

Przed montażem filtra węglowego należy upewnić się, że opakowanie zostało usunięte. Filtry węglowe najskuteczniej usuwają chlor, lotne związki organiczne (LZO) i zapachy.

(B7)

(A7)

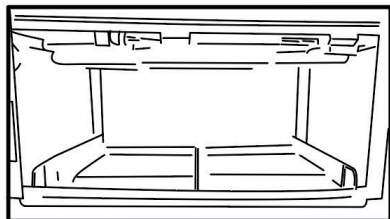


INSTALACJA

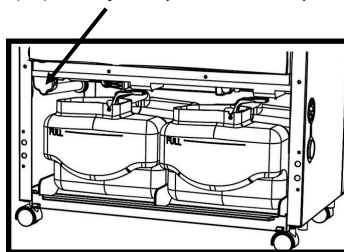
OPCJA CIĄGŁEGO DRENAŻU (wąż i złącze węża nie wchodzi w skład zestawu)

Ciągły drenaż można zainstalować z lewej lub prawej strony osuszacza.

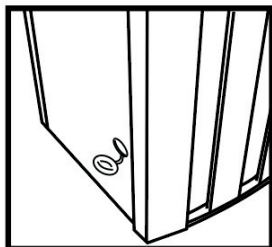
Krok 1 - Wymij oba (A6) zbiorniki na wodę



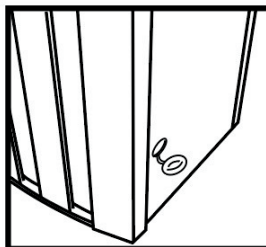
Krok 2 - Wymontuj kanał spustowy (B3) z lewej strony zbiornika wody



Krok 3 - Wybierz żądaną stronę i odpowiednio otwórz pokrywę otworu.

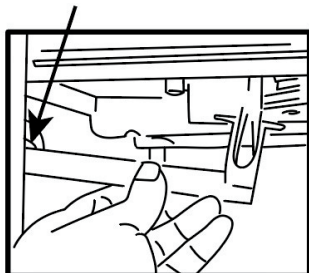


Lewa strona

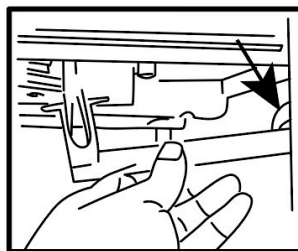


Prawa strona

Krok 4 - Włóż kanał spustowy (B3) przez otwór znajdujący się wewnątrz komory zbiornika na wodę



Lewa strona

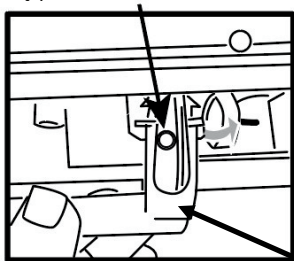


Prawa strona

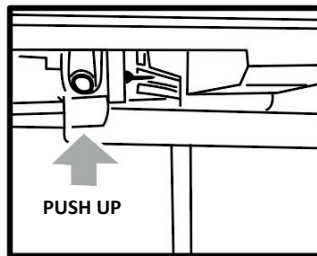
INSTALACJA

OPCJA CIĄGŁEGO DRENAŻU (wąz nie wchodzi w skład zestawu)

Krok 5 – Otwórz dźwignię spustową i dopasuj koniec kanału spustowego (B3) do otworów nad przedziałem zbiorników na wodę. Upewnij się, że kanał odpływowy (B3) jest dobrze zatrzaśnięty.



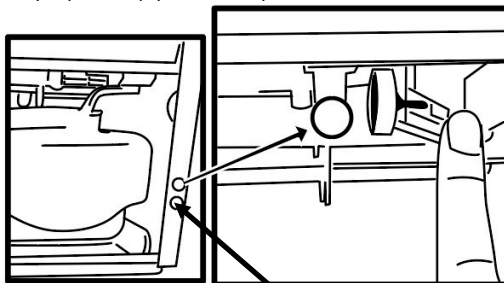
Lewa strona



Prawa strona

(B3) Kanał spustowy

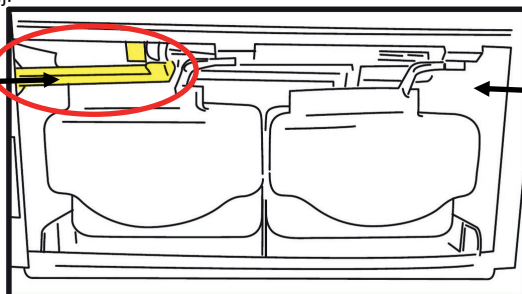
Krok 6 – W przypadku pracy przy ciągłym odprowadzaniu wody drugą dźwignię spustową, która nie jest używana w kanale spustowym, należy zablokować za pomocą dodatkowego korka spustowego, aby zapobiec spływaniu wody do zbiornika.



2 dodatkowe korki spustowe po obu stronach

Krok 7 – Poniższe zdjęcia pokazują, że kanał spustowy jest podłączony do lewego/prawego zaworu wylotowego. Zamknięte za pomocą włożonej gumowej zatyczki (B4) i zamkniętej dźwigni spustowej.

Zbiornik zainstalowany w celu ciągłego odprowadzania wody

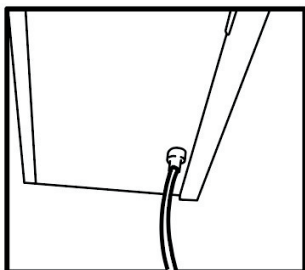


Włożony korek spustowy (aby zapobiec zbieraniu się wody do drugiego zbiornika)

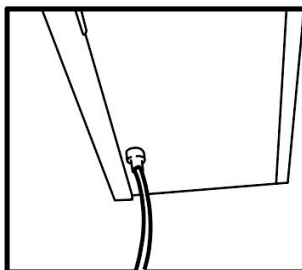
INSTALACJA

OPCJA CIĄGŁEGO DRENAŻU (wąż nie wchodzi w skład zestawu)

Krok 8 - Za pomocą złącza węża ogrodowego wkręć kanał spustowy (B3) i wąż, aby zapewnić ciągły drenaż. Aby zapobiec wyciekom, należy upewnić się, że wąż nie jest zagięty i splywa w dół.



Lewa strona



Prawa strona

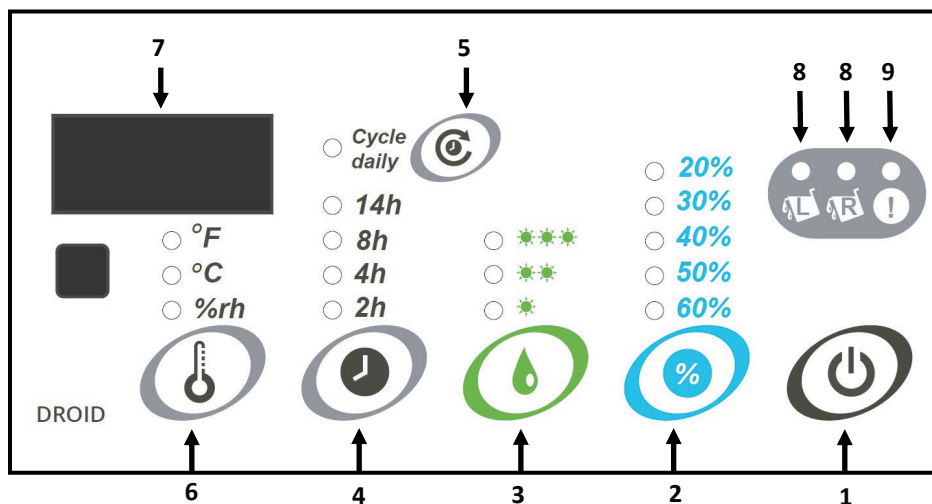
Należy pamiętać, że w przypadku opcji ciągłego odprowadzania wody należy zakupić:

- 1) Złącze kranu bieżnika: Rozmiar 1/2" - 3/4" (12,4 - 19 mm)
- 2) Złącze końcowe węża: rozmiar 1/2" - 5/8" (12,5" - 15,5 mm)
- 3) Wąż spustowy

PORADY:

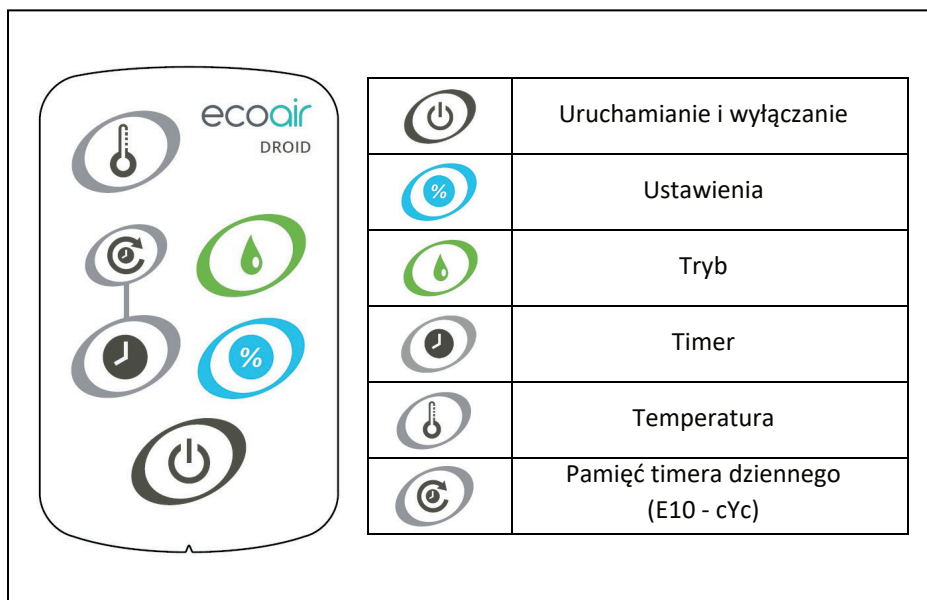
- Zabierz kanał spustowy (B3) do sklepu z narzędziami, aby znaleźć odpowiednie złącza
- Przejdź do help.ecoair.org/knowledge i wyszukaj „Ciągłe odprowadzanie wody dla mojego Ecoair Droid”

PANEL KONTROLNY



1. **Klawisz zasilania** – włącza/wyłącza urządzenie.
2. **Ustawienie wilgotności** — wybierz wymaganą wilgotność.
3. **Tryb** — wybierz NISKI / ŚREDNI / WYSOKI, aby ustawić moc osuszania
4. **Timer** - dokładna instrukcja na stronie 22
5. **Pamięć timera dziennego (E10-cYc)** — dokładna instrukcja na stronie 22
6. **Temperatura** — naciśnij ten przycisk, aby wyświetlić temperaturę w °C i °F lub wilgotność względną (% RH).
7. **Wyświetlacz LED panelu sterowania** — wskazuje aktualne ustawienia i rzeczywistą wilgotność.
8. **Wskaźnik pełnego zbiornika** — wskaźnik zapala się, gdy zbiornik na wodę jest pełny lub nieprawidłowo zainstalowany w każdym zbiorniku: L (lewy zbiornik) i R (prawy zbiornik).
9. **Wskaźnik kontroli** — wskaźnik zapala się, gdy urządzenie wymaga uwagi.

PILOT ZDALNEGO STEROWANIA



Przydatne informacje

- Podczas pracy skieruj pilota w stronę urządzenia znajdującego się w odległości nie większej niż 6 metrów.
- Upewnij się, że pomiędzy pilotem a urządzeniem nie ma żadnych przeszkód.
- Sygnał pilota może być zakłócany w pomieszczeniu, w którym znajdują się telefon bezprzewodowy, lampa fluorescencyjna.
- Jeśli urządzenie nie jest używane przez dłuższy czas, należy wyjąć baterie.
- Jeśli nie ma komunikacji z pilotem, wymień baterie.

Temperatura + ustawienie wentylatora

TEMPERATURA NA WYŚWIETLACZU LED

Wyświetlacz pokazuje temperaturę w stopniach Celsjusza lub Fahrenheita. Może wskazywać również wilgotność względną

- RH (wilgotność względna)
- Stopnie Celsjusza °C
- Stopnie Fahrenheita °F

USTAWIENIA WENTYLATORA



Działa na niskiej prędkości wentylatora + niskie ogrzewanie



Działa ze średnią prędkością wentylatora i średnim ogrzewaniem, a w razie potrzeby automatycznie obniży ją do niskiej.



Działa na wysokich obrotach wentylatora i wysokim nagrzewaniu, a w razie potrzeby automatycznie obniży je do średniego lub niskiego poziomu.

USTAWIENIA WILGOTNOŚCI

We wszystkich ustawieniach wilgotności urządzenie Droid ma wbudowany tryb oszczędzania energii, w którym po osiągnięciu ustawionej wilgotności urządzenie przejdzie w tryb oszczędzania energii. Jeśli Droid wykryje wzrost wilgotności powyżej ustawionych wymagań, automatycznie włączy się ponownie i wznowi działanie.

W niektórych sytuacjach wilgotność pomieszczenia, w którym znajduje się urządzenie, może różnić się od wilgotności w pozostałej części nieruchomości. Aby temu zaradzić, dodaliśmy wbudowany tryb próbkowania, w którym w trybie oszczędzania energii, jeśli Droid nie wykryje żadnych zmian w wilgotności, będzie uruchamiał wentylator co godzinę przez 5 minut. Wentylator będzie rozprowadzał powietrze po pomieszczeniu, uzyskując dokładniejszy odczyt wilgotności w pomieszczeniu. Jeśli Droid wykryje, że wilgotność jest poniżejżądanego zapotrzebowania, powróci do trybu oszczędzania energii, a tryb próbkowania zostanie powtórzony za godzinę.

Osuszacz Droid jest w stanie osuszać do 20% RH. Upewnij się, że ustawienie zostało wybrane dla odpowiednich wymagań. Dla wygody człowieka wybierz pomiędzy 40% RH a 60% RH.

TIMER

TIMER - USTAWIENIE TIMERA JEDNORAZOWEGO WYŁĄCZENIA

Można ustawić 11 opcji timera:

2 godziny - 4 godziny - 6 godzin - 8 godzin - 10 godzin - 12 godzin - 14 godzin - 16 godzin - 18 godzin - 20 godzin - 22 godziny

Aby ustawić timer, należy najpierw wybrać żądaną prędkość wentylatora oraz ustawienie wilgotności. Następnie ustaw timer na określonej liczbie godzin dla tego dnia. Osuszacz będzie działał przez ustawione godziny, a następnie się wyłączy. Ponieważ jest to ręczne ustawienie timera, osuszacz należy włączyć w razie potrzeby.

Notatka:

Jeśli rzeczywista wilgotność otoczenia spadnie poniżej wilgotności ustawionej na Twoim Droidzie, urządzenie przejdzie do trybu oszczędzania energii i wyświetli PAU na wyświetlaczu cyfrowym. Jeśli timer nie jest w ogóle włączony, osuszacz będzie działał nieprzerwanie.

CYKL DZIENNY TIMER (E10)

Timer dzienny cyklu to zegar pamięciowy, który będzie działał codziennie od momentu jego ustawienia.

Na przykład:

Jeśli ustawisz timer na 4 godziny, osuszacz będzie działał przez 4 godziny, a następnie się wyłączy. Po 20 godzinach urządzenie automatycznie uruchomi się ponownie na 4 godziny. Dzieje się tak do momentu zmiany lub wyłączenia ustawienia licznika dziennego cyklu.

Aby skonfigurować dzienny timer cyklu, należy najpierw ustawić prędkość i timer wentylatora wilgotności zgodnie z żądanymi wymaganiami, a następnie po prostu nacisnąć przycisk Daily Timer cyklu.

Notatka:

Jeśli rzeczywista wilgotność względna w Twoim otoczeniu spadnie poniżej wilgotności względnej ustawionej na Twoim Droidzie, urządzenie przejdzie do trybu oszczędzania energii i wyświetli PAU na wyświetlaczu cyfrowym.

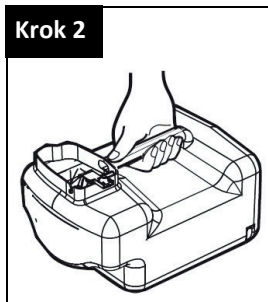
W przypadku awarii zasilania licznik dzienny cyklu zostanie zresetowany.

Dioda cyklu będzie migać, jeśli podczas tego ustawienia wystąpi awaria zasilania.

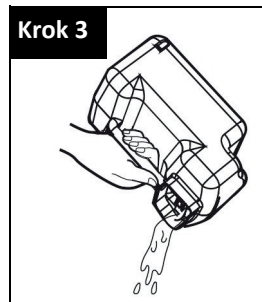
OPRÓŻNIANIE ZBIORNIKA WODY



Wysuń zbiornik na wodę



Podnieś za uchwyt



Wylej wodę

1. Wskaźnik napełnienia wodą zapala się, gdy zbiornik na wodę jest pełny. Gdy świecą się obie kontrolki, osuszacz przestaje działać, ponieważ oba zbiorniki są pełne.
2. Nie przesuwaj osuszacza ani nie wyjmuj zbiornika na wodę, gdy osuszacz działa, ponieważ może nastąpić wyciek wody; spowodować uszkodzenie osuszacza lub porażenie prądem.
3. Przed wyjęciem zbiornika wody pozostaw osuszacz na około 10 minut, aby upewnić się, że cała woda skapnęła do zbiornika na wodę.

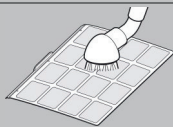
Krok 1	Aby wyjąć zbiornik na wodę, wysuń go delikatnie, chwytając zbiornik za dolne wycięcie i ostrożnie wyciągając.
Krok 2	Podnieś zbiornik obiema rękami za uchwyt, a drugą ręką podeprzyj podstawę
Krok 3	Wylej wodę przechylając zbiornik na prawą stronę. W razie potrzeby wyczyść zbiornik na wodę.
Krok 4	Jak najszybciej ponownie włóż zbiornik na wodę we właściwe miejsce, aby zapobiec kapaniu wody z osuszacza.
Krok 5	Włóż zbiornik na wodę z powrotem na właściwe miejsce.

NOTATKA:

- W razie potrzeby wyczyść zbiornik na wodę czystą wodą. Nie używaj detergentów, rozpuszczalników, materiałów ściernych ani gorącej wody, aby uniknąć uszkodzenia zbiornika wody lub pływaka.
- Nie demontuj ani nie uszkadzaj pływaka w zbiorniku na wodę, gdyż osuszacz nie będzie działał prawidłowo.
- Wskaźnik świetlny Water Full zapala się, jeśli zbiornik na wodę nie jest prawidłowo umieszczony.
- Nie przechylaj osuszacza podczas wyjmowania zbiornika na wodę.
- Jeśli zbiornik na wodę zostanie wyjęty podczas pracy osuszacza, wentylator będzie działał jeszcze przez 3 minuty.

CZYSZCZENIE, KONSERWACJA I PRZECHOWYWANIE URZĄDZENIA

KROK 1 – CZYSZCZENIE FILTRA WSTĘPNEGO (A7)



1. WYŁĄCZ osuszacz i wyjmij filtr z urządzenia.

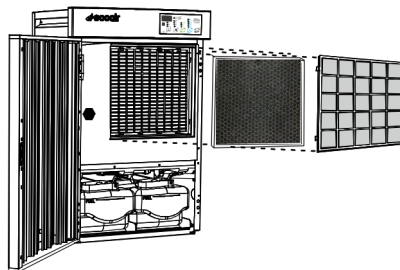
2. Wyczyść filtr szczotką lub odkurzaczem.

3. Włóż filtr z powrotem na miejsce.

4. Jeśli filtr zostanie pokryty kurzem, będzie to miało wpływ na przepływ powietrza i działanie osuszacza. Okresowo sprawdzaj filtr, aby upewnić się, że cały kurz został usunięty.

Wskazówka: czyść filtr co 2 tygodnie, aby utrzymać czyste powietrze i przedłużyć żywotność osuszacza. Częstotliwość będzie zależała od warunków pracy.

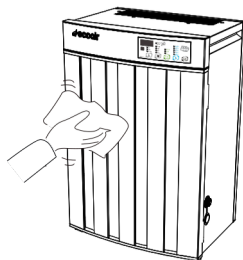
KROK 2 - WYMIANA FILTRA WĘGLOWEGO (B7)



Zaleca się wymianę filtra węglowego (B7) co 3–6 miesięcy w celu zapewnienia optymalnej wydajności i standardów higieny. Aby kupić filtr zamienny, odwiedź stronę: www.ecoair.org

KROK 3 – CZYSZCZENIE OSUSZACZA

1. WYŁĄCZ osuszacz, poczekaj aż wentylator się zatrzyma i odłącz urządzenie od gniazdka.



2. Oczyszć powierzchnię miękką, wilgotną szmatką.

3. Po czyszczeniu dokładnie osusz ręcznikiem.

4. Opróżnij zbiornik na wodę. Poczekaj, aż zbiornik wody ocieknie lub osusz go szmatką.

KROK 4 – PRZECHOWYWANIE OSUSZACZA

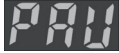



1. Wyłącz osuszacz, poczekaj aż wentylator się zatrzyma i odłącz osuszacz od gniazdka elektrycznego.

2. Pozostaw osuszacz do wyschnięcia na około jeden dzień. Wyczyść i osusz zbiornik na wodę.

3. Wyczyść filtr i osuszacz. Przykryj osuszacz, aby zapobiec gromadzeniu się kurzu. Przechowywać w pozycji pionowej, w chłodnym, suchym miejscu.

4. Nie wystawiaj na bezpośrednie działanie promieni słonecznych.

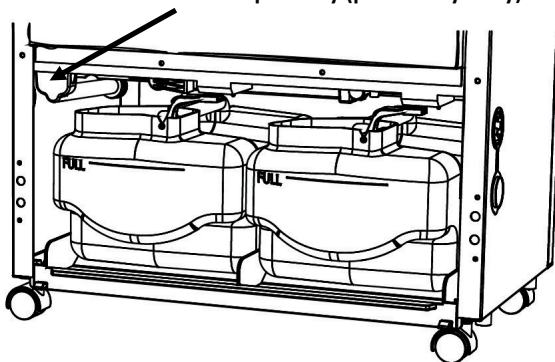
KODY WYŚWIETLACZA

PROBLEM	PRZYCZYNA	ROZWIĄZANIE
 Nie osusza	<ul style="list-style-type: none"> Osuszacz zatrzymuje się, gdy „przechyla się” lub opada. „Pau” (pauza) lub „Fan” pojawia się, gdy wilgotność osiągnie żądane ustawienie. Osuszacz działa w trybie oszczędzania energii z wbudowanym trybem próbkowania odbywającym się co godzinę. 	<ul style="list-style-type: none"> Odcłóż, sprawdź, czy osuszacz nie jest uszkodzony, jeśli nie ma uszkodzeń, podłącz go ponownie. Jest to projekt oszczędzający energię. Osuszacz powróci do pracy, gdy wilgotność wzrośnie o 5% powyżej bieżącego ustawienia wilgotności.
	<ul style="list-style-type: none"> Osuszacz przestaje osuszać, gdy temperatura wzrośnie powyżej 43°C (pracuje tylko wentylator) lub poniżej -8°C (w tym miejscu wentylator zatrzyma się, a na wyświetlaczu zacznie migać temperatura) 	<ul style="list-style-type: none"> To jest specyfikacja projektowa urządzenia. Osuszacz rozpocznie osuszanie, gdy temperatura spadnie poniżej 40°C lub przekroczy -5°C.
Lampka kontrolna włączona	<ul style="list-style-type: none"> Filtr jest zatkany Wlot lub wylot powietrza jest zablokowany lub zastonięty. 	<ul style="list-style-type: none"> Sprawdź i wyczyść lub wymień filtr Usuń przeszkodę
 Zaświecony wskaźnik pełnego zbiornika	<ul style="list-style-type: none"> Zbiorniki na wodę są pełne Pływak wodny nie jest na swoim miejscu 	<ul style="list-style-type: none"> Opróżnij zbiorniki na wodę Sprawdź położenie pływaka jak poniżej Przywróć pływak do prawidłowego położenia, wyjmując i ponownie wkładając zbiornik na wodę, upewnij się, że położenie pływaka jest prawidłowe

PODWÓJNE ZBIORNIKI NA WODĘ

W osuszaczu znajdują się dwa zbiorniki na wodę, każdy o pojemności 5 litrów, co ułatwia obsługę. Sprawdź, czy dźwignie spustowe każdego ze zbiorników nie opierają się na zespole ramienia pływaka (w przeciwnym razie zaświeci się kontrolka pełnego zbiornika, a osuszacz może nie działać lub może spowodować wyciek). Po prostu ponownie sprawdź dźwignie spustowe.

B3 - Kanał spustowy (przechowywany)



KODY WYŚWIETLACZA

PROBLEM	PRZYCZYNA	ROZWIĄZANIE
Nie zbiera wody	<ul style="list-style-type: none"> Osiągnięto ustawioną wilgotność 	<ul style="list-style-type: none"> Dostosuj ponownie ustawienia wilgotności
	<ul style="list-style-type: none"> W pomieszczeniu jest bardzo zimno lub bardzo sucho przy bieżących ustawieniach 	<ul style="list-style-type: none"> Dostosuj ustawienie wilgotności lub zwiększ temperaturę w pomieszczeniu. Sprawdź temperaturę i wilgotność w pomieszczeniu.
	<ul style="list-style-type: none"> Filtr zakurzony 	<ul style="list-style-type: none"> Wyczyść filtr powietrza lub wymień go.
	<ul style="list-style-type: none"> Osuszacz ustawiony nieprawidłowo 	<ul style="list-style-type: none"> Upewnij się, że urządzenie jest prawidłowo skonfigurowane (Szybkie uruchomienie)
	<ul style="list-style-type: none"> Temperatura w pomieszczeniu jest zbyt wysoka Temperatura w pomieszczeniu jest za niska 	<ul style="list-style-type: none"> Otwórz okno lub drzwi, aby przewietrzyć Zwiększ ciepło w pomieszczeniu
	<ul style="list-style-type: none"> Złe ustawienia wilgotności 	<ul style="list-style-type: none"> Wilgotność otoczenia jest niższa niż wilgotność ustawiona na urządzeniu.
Woda cieknie	<ul style="list-style-type: none"> Osuszacz na nierównej powierzchni lub zbiornik na wodę zamontowany nieprawidłowo 	<ul style="list-style-type: none"> Upewnij się, że osuszacz znajduje się na płaskiej, równej powierzchni. Aby uzyskać dokładność, użyj poziomicy. Wyjmij zbiornik i wymień go prawidłowo.
	<ul style="list-style-type: none"> Uszkodzony zbiornik na wodę 	<ul style="list-style-type: none"> Wyjmij zbiornik na wodę, napełnij go wodą i umieść na twardej, równej powierzchni, aby sprawdzić, czy nie ma wycieków
	<ul style="list-style-type: none"> Ciągły drenaż jest zatkany lub luźny 	<ul style="list-style-type: none"> Sprawdź ciągły wąż spustowy i wszystkie jego połączenia.
	<ul style="list-style-type: none"> Zbiornik znajduje się w niewłaściwej pozycji 	<ul style="list-style-type: none"> Podczas pracy osuszacza należy upewnić się, że oba zbiorniki na wodę znajdują się we właściwej pozycji i nie blokują zaworów spustowych. Muszą one być zawsze otwarte.
	<ul style="list-style-type: none"> Brak gumowej zatyczki 	<ul style="list-style-type: none"> Upewnij się, że gdy osuszacz znajduje się w trybie ciągłego spustu, gumowy korek jest włożony po drugiej stronie zaworu spustowego, który nie jest podłączony do ciągłego spustu.